

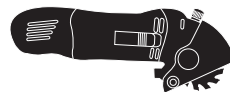
Einhell

TC-CS 89

UKR Оригінальна інструкція з
експлуатації
Міні ручна циркулярна
пила

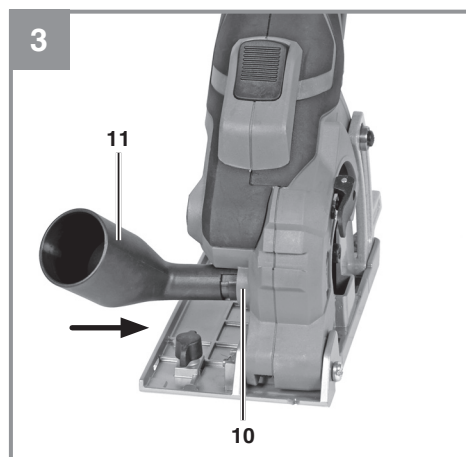
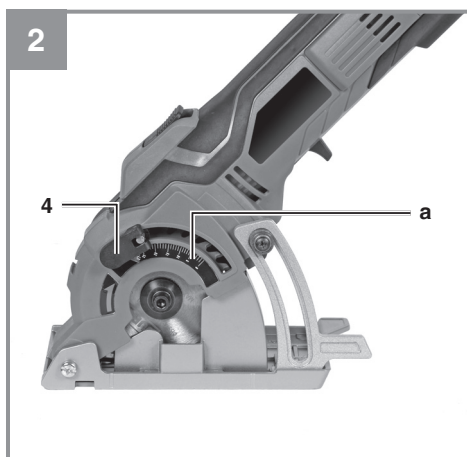
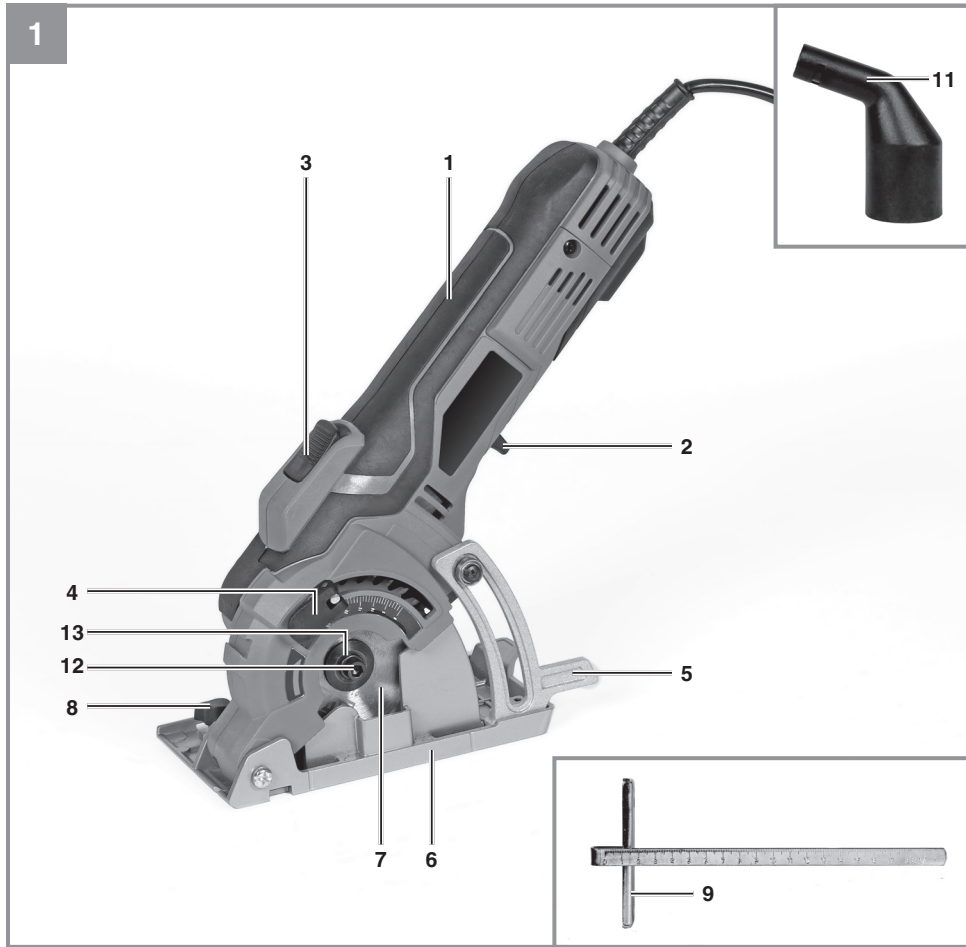


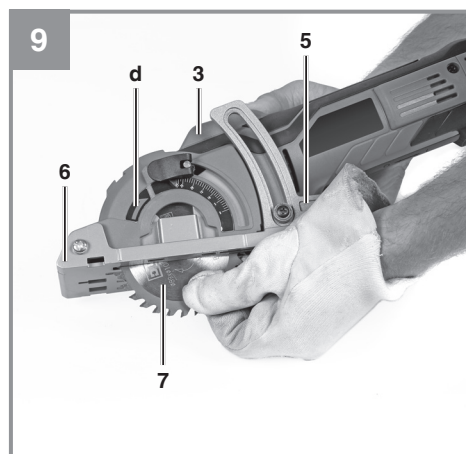
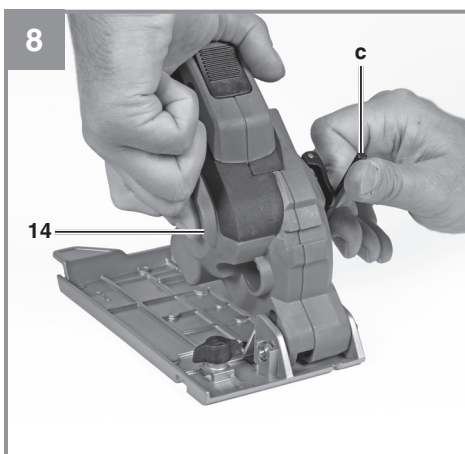
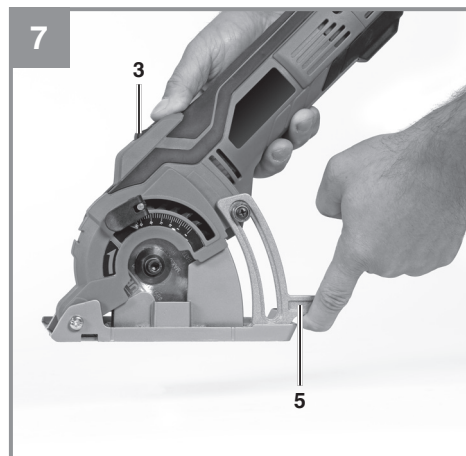
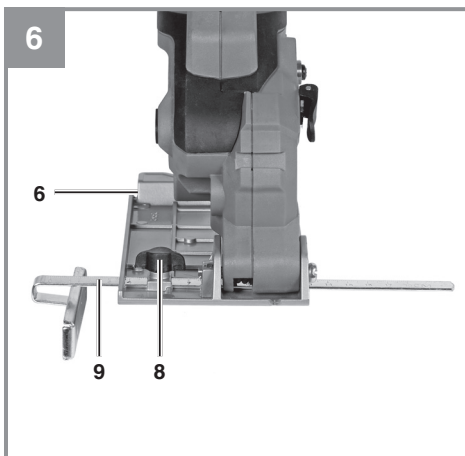
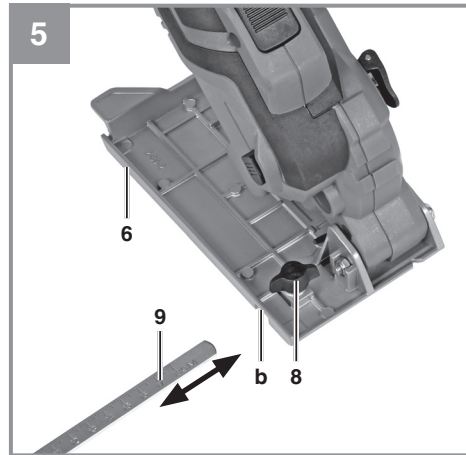
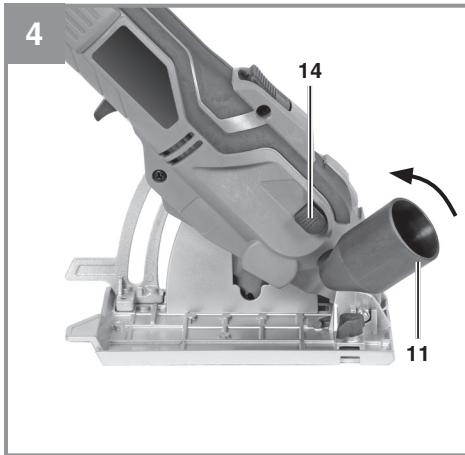
Art.-Nr.: 43.310.30



I.-Nr.: 11019









Небезпека! - З метою зменшення ризику отримання травми слід читати інструкцію з експлуатації



Увага! Захищайте органи слуху. Шум може спричинити втрату слуху.



Увага! Використовуйте маску, яка захищає від вдихання пилу. Під час обробки деревини або інших матеріалів може утворюватись небезпечний для здоров'я пил. Матеріали, що містять азбест, обробляти заборонено!



Увага! Одягайте захисні окуляри. Іскри, що утворюються під час роботи, а також і частинки абразиву, стружка та пил можуть спричинити втрату видимості.

Небезпека!

При користуванні приладами слід дотримуватися певних заходів безпеки, щоб запобігти травмуванню і пошкодженням. Тому уважно прочитайте цю інструкцію з експлуатації. Надійно зберігайте її, щоб викладена в ній інформація була у вас постійно під руками. Ми не несемо відповідальності за нещасні випадки або пошкодження, які виникли внаслідок недотримання цієї інструкції і вказівок з техніки безпеки.

1. Вказівки по техніці безпеки

Прочитайте всі вказівки та інструкції з техніки безпеки. Недотримання вказівок та інструкцій з техніки безпеки може стати причиною виникнення електричного удару, пожежі та/або важкого травмування.

Зберігайте вказівки та інструкції з техніки безпеки на майбутнє.

2. Опис приладу і об'єм поставки**2.1 Опис приладу (Мал. 1/3)**

1. Рукоятка
2. Перемикач ВКЛ/ВИКЛ
3. Фіксатор перемикача ВКЛ/ВИКЛ
4. Фіксуєчий важіль глибини пиляння
5. Важіль підняття підошви
6. Підошва
7. Пильний диск
8. Фіксуєчий гвинт для паралельного упору
9. Паралельний упор
10. Отвір пиловідведення
11. Адаптер пиловідведення
12. Гвинт фіксації пильного диску
13. Фланець
14. Фіксатор шпинделю

2.2 Об'єм поставки

Будь ласка, перевірте комплектність виробу відповідно до описаного об'єму поставки. Зверніть увагу на умови гарантійного обслуговування, які викладені у гарантійному талоні.

- Відкрийте опакування та обережно дістаньте прилад.
- Зніміть пакувальний матеріал, а також запобіжні та захисні пристрої, використувані під час транспортування (якщо є).
- Перевірте комплектність поставки.
- Перевірте, чи немає пошкоджень на приладі та комплектуючих.
- Якщо можливо, зберігайте опакування протягом всього гарантійного строку.

Небезпека!

Прилад та опакування не є іграшками для дітей. Дітям заборонено гратись пластиковими торбинками, плівкою та дрібними деталями. Існує небезпека їх проковтування та небезпека задусення!

- Міні ручна циркулярна пила
- Паралельний упор
- Адаптер для пиловіддалення
- Шестигранний ключ

3. Застосування за призначенням

The mini hand-held circular saw is designed for sawing straight cuts in wood, wood-type materials and plastics, using the appropriate blade. When you are cutting plastics, avoid overheating the tips of the blade as this could melt the material. Even tiles can be cut with this saw, provided the correct cutting wheel is fitted.

Пристрій слід використовувати тільки згідно з його призначенням. Жодне інше використання пристрою, що виходить за вказані межі, не відповідає його призначенню. За несправності або травми будь-якого виду, які виникли внаслідок використання пристрою не за призначенням, відповідальність несе не виробник, а користувач/оператор.

Враховуйте, будь ласка, те, що за призначенням наші прилади не сконструйовані для виробничого, ремісничого чи промислового застосування. Ми не беремо на себе жодних гарантій, якщо прилад застосовується на виробничих, ремісничих чи промислових підприємствах, а також при виконанні інших прирівняних до цього робіт.

4. Технічні параметри

Напруга живлення:220-240 В ~ 50 Гц
 Потужність:600 Вт
 Оберти:7,200 хв⁻¹
 Глибина різь:макс. 27 мм
 Пильний диск:Ø 89 мм
 Шиндель диску:Ø 10 мм
 Клас захисту:II/□
 Вага:2,2 кг

Небезпека!

Шум і вібрації

Параметри шумів і вібрації були виміряні у відповідності з нормами EN 62841.

L_{pA} рівень звукового тиску94 дБ(A)
 K_{pA} похибка3 дБ
 L_{WA} рівень звукової потужності105 дБ(A)
 K_{WA} похибка3 дБ

Носіть навушники. Вплив шуму може стати причиною втрати слуху.

Загальні параметри коливань визначені у відповідності з EN 62841.

Рукоятка

Величина емісії коливань $a_h = 4.54 \text{ м/с}^2$
 K похибка = 1.5 м/с^2

Зазначена величина емісії коливань вимірювалась відповідно до стандартизованого процесу випробувань, вона може змінюватись в залежності від способу використання електроінструмента, в окремих випадках її значення може бути більшим, ніж занотоване тут.

Попередження:

Зазначена величина емісії коливань може також використовуватись для початкового оцінювання негативних впливів.

Зменшуйте вібрацію та утворення шуму до мінімального рівня.

- Використовуйте тільки бездоганно працюючий пристрій.
- Регулярно проводіть технічний догляд приладу та чистіть його.

- Пристосуйтеся до роботи пристрою.
- Не перевантажуйте пристрій.
- При необхідності віддавайте прилад на перевірку.
- Вимикайте пристрій, якщо не працюєте.
- Носіть захисні рукавиці.

Увага!

Залишкові ризики

Навіть при належному використанні даного електроінструмента існують залишкові ризики. Слід рахуватись з наступними ризиками, обумовленими конструкцією та виконанням даного електроінструмента:

1. Ураження легень, якщо нехтувати належними масками-респіраторами.
2. Ураження органів слуху, якщо нехтувати належними засобами захисту слуху.
3. Шкода здоров'ю, обумовлена вібрацією кисті та руки за умови довготривалого використання інструмента або за умови неналежного використання та неналежного техобслуговування.

5. Перед початком роботи

Увага

Перш ніж проводити налаштування приладу, завжди витягайте мережевий штекер з розетки.

5.1 Регулювання глибини різь (Мал. 2)

- Послабте гвинт регулювання глибини (4).
- Встановіть потрібну глибину відповідно зі шкалою (а).
- Затягніть гвинт регулювання глибини (4).
- При пилянні дерева чи пластика, вибрана глибина повинна бути трохи більшою, ніж товщина матеріалу.
- Для запобігання пошкодження нижньої поверхні, глибина может бути встановлено такою ж, як товщина матеріалу. Але при цьому може бути не дуже чистий різь.

5.2 Видалення пилю і стружки (Мал. 3)

Під'єднайте циркулярну пилу до пирососу. Це призведе до видалення пилю і стружки від заготовки, яка розпилюється. Цим ви збережете сам пристрій і ваше здоров'я. Також робоча зона буде чистою і безпечною.

- Під'єднайте адаптер (11) до отвору пилевидалення (10).
- Далі ви зможете під'єднати шланг пирососу до адаптеру пилевидалення (11).

5.3 Паралельний упор (Мал. 4/5)

- Паралельний упор (9) дозволяє пропилювати паралельні лінії.
- Послабте гвинт паралельного упору (8) на підшві (6).
- Вставте паралельний упор (9) у направляючу (а) на підшві (6) (див. Мал. 4).
- Встановіть потрібну ширину і затягніть гвинт (8).
- Використання упоруд Встановіть паралельний упор (9) рівно на край заготовки і почніть пропилювати.

6. Експлуатація

6.1 Робота з міні циркулярною пилою

- Завжди міцно тримайте міні пилу.
- Не використовуйте силу! Робіть пропилювання плавно і рівно.
- Обрізки повинні залишатися з лівої сторони пилю таким чином, щоб ширша сторона підшви була на заготовці.
- Якщо ви пропилюєте по намальованій лінії, направляйте пилу уздовж відповідних відміток.
- Перед розпилем малих заготовок, їх треба надійно фіксувати. Ніколи не тримайте їх у руках.
- Носіть захисні окуляри.
- Не використовуйте дефектні чи пошкоджені диски.
- Не використовуйте фланці, посадочні отвори яких більші чи менші отвору пильного диску.
- Пильний диск не можна зупиняти чи сповільнювати вручну, чи прикладаючи зовнішній тиск на бік диску.
- Підшву не можна затискати і вона повинна повернутися у початкове положення після закінчення пропилювання.

- Перед початком пилювання пилою, перевірте функціональність підшви при витягнутому штекеру з розетки.
- Перед початком експлуатації перевірте, щоб всі захисні пристрої пилю, такі як підшва, фланці і регулюючі пристрої, були працюючими, правильно встановленими і зафіксованими.
- Ви можете під'єднати пиросос до адаптеру пилевидалення (11). Переконайтеся, що пиросос правильно і безпечно під'єднаний.

Небезпека! Завжди виймайте штекер з розетки перед налаштуванням пилю!

6.2 Експлуатація пилю

- Виберіть правильний диск відповідно до матеріалу, який ви хочете розпилювати.
- Перевірте стан і гострість диску.
- Встановіть глибину пропилювання.
- Візьміть пилу і переконайтеся, що вентиляційні отвори чисті і відкриті.
- Включіть пилу і дочекайтеся досягнення робочих обертів (декілька секунд).
- Натисніть на фіксуючу кнопку (3) і з малим натиском обережно опустіть прилад у заготовку.
- Ведіть пилою вперед крізь заготовку. Ніколи не розпилюйте рухом назад!
- Тисніть слабо при розпилюванні.
- Підшва повинна лежати рівно на заготовці.
- Перед початком пилювання, ви можете підняти підшву (6) за допомогою важеля (5), як показано на Мал. 6. Початок пилювання буде легшим, якщо починати пропилювати з краю заготовки.

6.3 Включення/Виключення (Мал. 1)

Включення: Натисніть на кнопку ВКЛ/ВИКЛ (2) вперед і тримайте.

Виключення: Відпустіть кнопку ВКЛ/ВИКЛ (2)

Порада! Виконуйте пробний пропилювання непотрібної частини дерева.

6.4 Заміна пильного диску (Мал. 1/7-9)

Небезпека! Завжди виймайте штекер з розетки перед налаштуванням пили!

Використовуйте тільки пильні диски стандарту EN 847-1 і того ж типу, як диск у комплекті поставки.

Увага! Не можна користуватись пилою з наживленим шестигранним ключем.

- Натисніть фіксатор шпинделю (14) і відкрутіть гвинт пильного диску (12), повертаючи шестигранний ключ (с) за годинниковою стрілкою.
- Натисніть кнопку (3) і використовуйте важіль (5) для підняття підшови (6) і тримайте її.
- Зніміть пильний диск (7) у напрямку вниз.
- Очистіть фланець і встановіть новий пильний диск. Зверніть увагу на напрям обертання (дивіться на стілку на корпусі (с) і на диску).
- Затягніть гвинт для фіксації диску (12), перевірте, що він обертається вільно.
- Перед включенням, переконайтесь, що диск встановлено правильно і частини, що рухаються, можуть рухатись вільно і фіксуючі гвинти надійно затягнуті.

7. Заміна кабелю живлення

Якщо кабель живлення приладу пошкоджений, то для запобігання виникнення нещасних випадків його повинен замінити виробник або його сертифікована сервісна служба чи інший кваліфікований спеціаліст.

8. Чистка, технічне обслуговування та замовлення запчастин

Перед початком всіх робіт по чистці від'єднайте мережевий штекер приладу від мережі.

8.1 Чистка

- Захисні пристосування, шліци для доступу повітря і корпус двигуна мають бути максимально чистими. Прилад протирайте чистою ганчіркою чи продувайте стисненим повітрям з невеликим тиском.

- Рекомендуємо чистити прилад зразу ж після кожного використання.
- Регулярно протирайте прилад вологою ганчіркою з невеликою кількістю мила. Не використовуйте очищуючі засоби чи розчинники вони можуть пошкодити пластикові частини приладу. Слідкуйте за тим, щоб в середину приладу не потрапила вода.

8.2 Вугільні щітки

Якщо виникає занадто багато іскр, потрібно щоб щітки перевірів електрик. **Небезпека!** Замінити вугільні щітки дозволяється лише електрику.

8.3 Технічне обслуговування

В середині приладу частини, що потребують технічного обслуговування, відсутні.

8.4 Замовлення запчастин:

Актуальні ціни і інформація знаходяться на сторінці www.Einhell-Service.com. Замовлення можна зробити на сайті www.einhell.ua і у офіційних сервіс-центрах.

9. Утилізація і переробка

Прилад знаходиться в опакуванні, щоб запобігти пошкодженню при транспортуванні. Це опакування є сировиною, яка придатна для вторинного використання або для утилізації. Прилад та комплектуючі до нього виготовлено з різних матеріалів, наприклад, з металів та пластмаси. Прилади, які вийшли з ладу, не є побутовим сміттям. Прилад слід здати у відповідний пункт прийому, щоб його було утилізовано належним чином. Якщо місцезнаходження таких пунктів прийому невідомо, слід звернутись до місцевої адміністрації.

10. Зберігання

Зберігайте прилад та комплектуючі в недоступному для дітей темному та сухому приміщенні без мінусових температур. Оптимальна температура зберігання - від 5 до 30 °С. Зберігайте електроінструмент в оригінальному опакуванні.

- D** erkl art folgende Konformit t gem B EU-Richtlinie und Normen f r Artikel
- GB** explains the following conformity according to EU directives and norms for the following product
- F** d clare la conformit  suivante selon la directive CE et les normes concernant l'article
- I** dichiara la seguente conformit  secondo la direttiva UE e le norme per l'articolo
- NL** verklaart de volgende overeenstemming conform EU richtlijn en normen voor het product
- E** declara la siguiente conformidad a tenor de la directiva y normas de la UE para el art culo
- P** declara a seguinte conformidade, de acordo com as diretiva CE e normas para o artigo
- DK** attesterer folgende overensstemmelse i medf r af EU-direktiv samt standarder for artikel
- S** f rklarar f ljande  verensst mmelse enl. EU-direktiv och standarder f r artikeln
- FIN** vakuuttaa, ett  tuote t ytt t  EU-direktiivin ja standardien vaatimukset
- EE** t endab toote vastavust EL direktiivile ja standarditele
- CZ** vyd v  n sleduj c  prohl sen  o shod  podle sm rnice EU a norem pro v robek
- SLO** potrjuje slede o skladnost s smernico EU in standardi za izdelek
- SK** vyd v  n sleduj ce prehl senie o zhode podl'a smernice EU a noriem pre v robok
- H** a cikkekhez az EU-ir nyvonal  s Norm k szerint a k vetkez  konformit st jelenti ki
- PL** deklaruje zgodno c wymienionego poniżej artykulu z nast puj cymi normami na podstawie dyrektywy WE.
- BG** декларира съответното съответствие съгласно Директива на ЕС и норми за артикул
- LV** paskaidro š du atbilst bu ES direkt vai un standartiem
- LT** apib dina š  atitikim  EU reikalavimams ir prek s normoms
- RO** declar  urm toarea conformitate conform directivei UE și normelor pentru articolul
- GR** δηλώνει την ακόλουθη συμμόρφωση σύμφωνα με την Οδηγία ΕΚ και τα πρότυπα για το προϊόν
- HR** potvrđuje sljedeću usklađenost prema smjernicama EU i normama za artikl
- BIH** potvrđuje sljedeću usklađenost prema smjernicama EU i normama za artikl
- RS** potvrđuje sledeću usklađenost prema smernicama EZ i normama za artikal
- RUS** следующим удостоверяется, что следующие продукты соответствуют директивам и нормам ЕС
- UKR** проголошує про зазначену нижче відповідність виробу директивам та стандартам ЄС на виріб
- MK** ja izjavuva slednata soobrznost согласно EU-директивата и нормите за артикли
- TR**  r n  ile ilgili AB direktifleri ve normları gereğince a ağında a ıklanan uygunluęu belirtir
- N** erkl rer f lgende samsvar i henhold til EU-direktivet og standarder for artikkel
- IS** L syr uppt llingu EU-reglna og annarra sta la v ru

Mini-Handkreiss ge TC-CS 89 (Einhell)

- | | |
|---|--|
| <input type="checkbox"/> 2014/29/EU | <input checked="" type="checkbox"/> 2006/42/EC |
| <input type="checkbox"/> 2005/32/EC_2009/125/EC | <input type="checkbox"/> Annex IV
Notified Body:
Reg. No.: |
| <input type="checkbox"/> 2014/35/EU | <input type="checkbox"/> 2000/14/EC_2005/88/EC |
| <input type="checkbox"/> 2006/28/EC | <input type="checkbox"/> Annex V |
| <input checked="" type="checkbox"/> 2014/30/EU | <input type="checkbox"/> Annex VI
Noise: measured $L_{WA} = dB (A)$; guaranteed $L_{WA} = dB (A)$
$P = KW$; $L/\varnothing = cm$
Notified Body: |
| <input type="checkbox"/> 2014/32/EU | <input type="checkbox"/> 2012/46/EU_(EU)2016/1628
Emission No.: |
| <input type="checkbox"/> 2014/53/EU | |
| <input type="checkbox"/> 2014/68/EU | |
| <input type="checkbox"/> (EU)2016/426
Notified Body: | |
| <input type="checkbox"/> (EU)2016/425 | |
| <input checked="" type="checkbox"/> 2011/65/EU_(EU)2015/863 | |

Standard references: EN 62841-1; EN 62841-2-5; EN 60745-2-22;
EN 55014-1; EN 55014-2; EN 61000-3-2; EN 61000-3-3

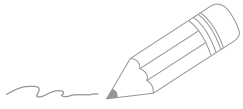
Landau/Isar, den 17.10.2019

Andreas Weichselgartner/General-Manager

Yang/Product-Management

First CE: 19
Art.-No.: 43.310.30 I.-No.: 11019
Subject to change without notice

Archive-File/Record: NAPR016959
Documents registrar: Christoph Egginger
Wiesenweg 22, D-94405 Landau/Isar



A series of 20 horizontal lines for writing, starting from the line where the pencil is positioned and extending down the page.



EH 05/2020 (01)

